





Pio & Tito Toso

Tree Line benches

103

Disponibile nei seguenti materiali e dimensioni:
Available in the following materials and sizes:
Disponible dans les dimensions et matériaux suivants:
Disponibile en los siguientes materiales y tamaños:
Disponível nos seguintes materiais e tamanhos:
Erhältlich in den folgenden Materialien und Größen:

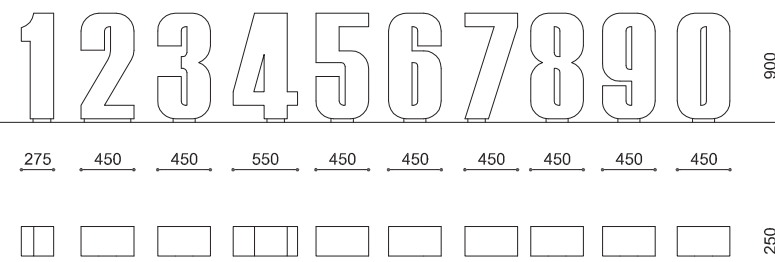
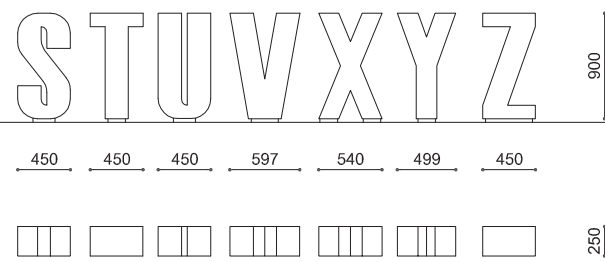
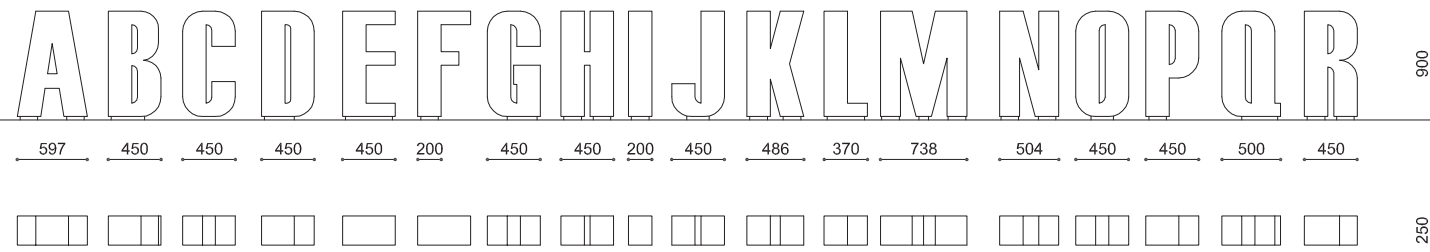
Granito e Pietre di Marmo ricostituiti
Reconstituted Marblestone - Granite
Pierres de Marbre ou Granit reconstitués
Piedras de Mármol o Granito reconstituídas
Pedras de Mármore ou Granito reconstituídas
Kunststein mit Granit oder Marmor

Vedi disegni a pag.: / See drawings on page:
Voir plans page: / Vea los dibujos de la pág.:
Veja os desenhos em p.: / Siehe Zeichnungen auf Seite:
685

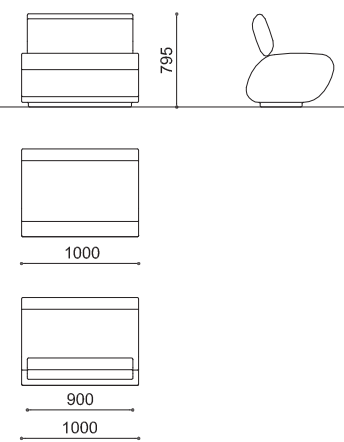
Fissaggio: / Fixings: / Fixation: / Fijación: / Fixação: / Befestigung:
Appoggio / Free standing / Posé / Apoyo / Apoio / Freistehend



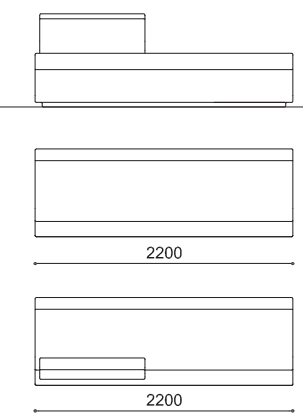
LETTERE



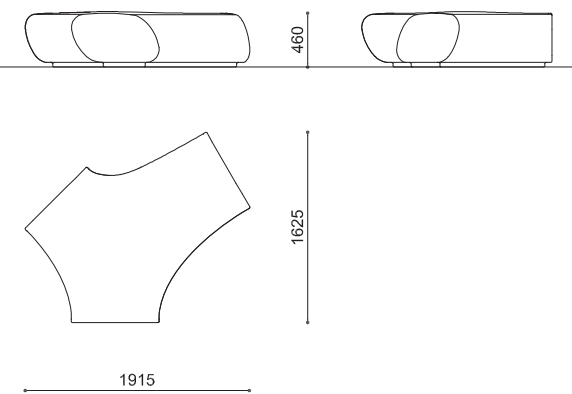
TREE LINE CORTO



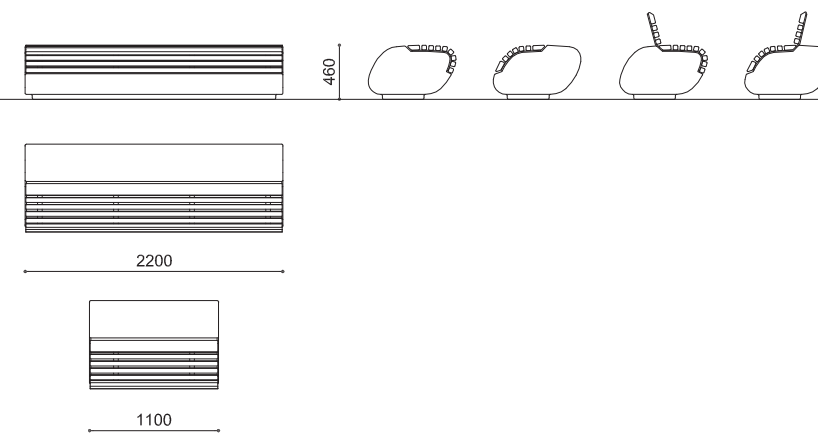
TREE LINE LUNGO



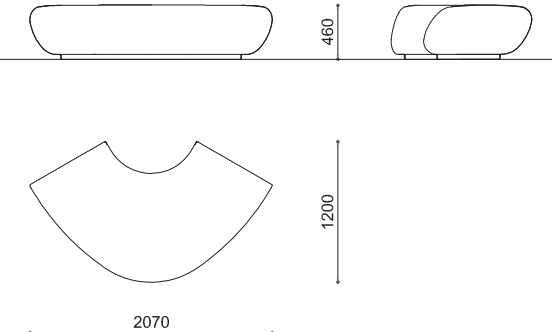
TREE LINE Y



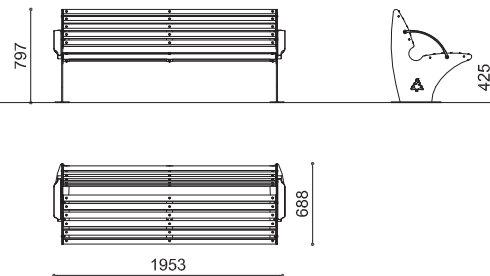
LORENZ



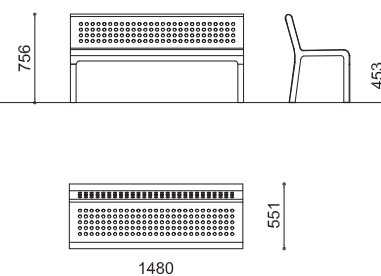
TREE LINE C



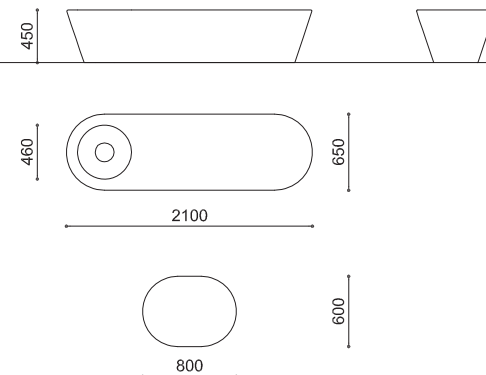
LUCKY



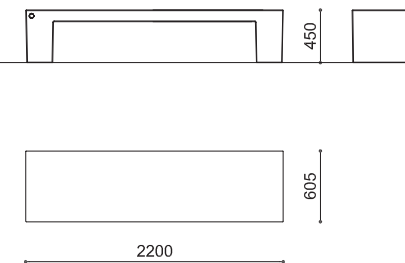
MOOD



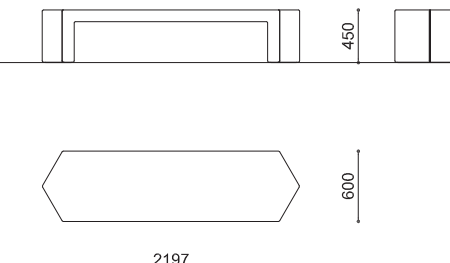
PANONTO - PANONTINO



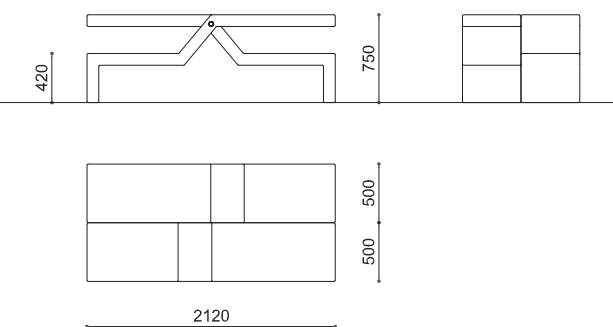
SARAH



SARAH 120°



TWIN



684

685