






Aurel Design Urbain  
**Obra C, Q, R**  
 tree-grilles

547

Disponibile nei seguenti materiali e dimensioni:  
 Available in the following materials and sizes:  
 Disponible dans les dimensions et matériaux suivants:  
 Disponible en los siguientes materiales y tamaños:  
 Disponível nos seguintes materiais e tamanhos:  
 Erhältlich in den folgenden Materialien und Größen:

-  Acciaio Zincato e Verniciato / Galvanized and Powder Coated Steel  
 Acier Galvanisé et Thermolaqué / Acero Galvanizado y Barnizado  
 Aço Galvanizado e Pintado / Stahl, Verzinkt und Pulverbeschichtet
-  Acciaio Corten / Corten Steel  
 Acier Corten / Acero Corten  
 Aço Corten / Corten-Stahl
-  Acciaio Inox / Stainless Steel  
 Acier Inox / Acero Inox  
 Aço Inox / Edelstahl

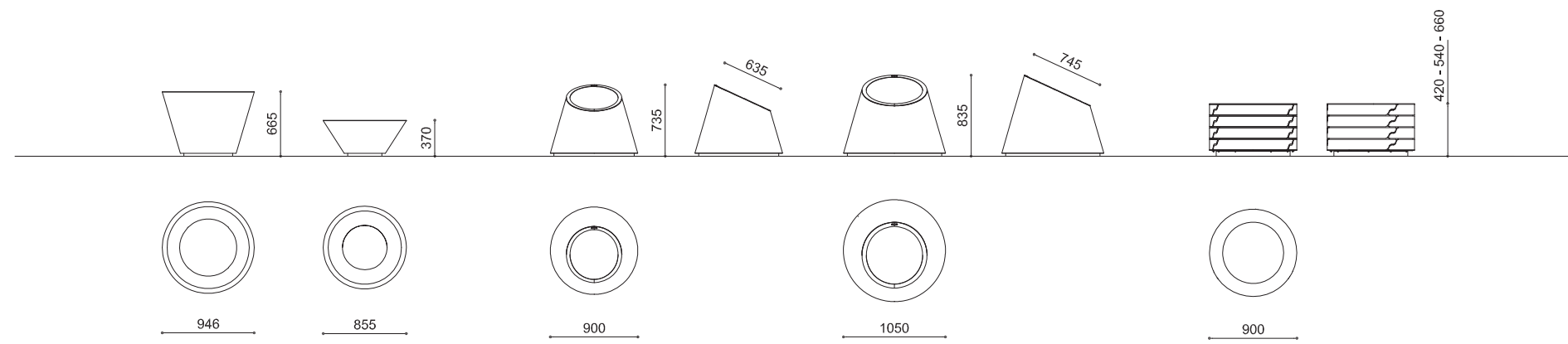
Vedi disegni a pag.: / See drawings on page:  
 Voir plans page: / Veá los dibujos de la pág.:  
 Veja os desenhos em p.: / Siehe Zeichnungen auf Seite:  
 715

Fissaggio: / Fixings: / Fixation: / Fijación: / Fixação: / Befestigung:  
 Cementazione + Appoggio / Below ground installation + Free standing  
 Scellement + Posé / Cimentación + Apoyo  
 Cimentação + Apoio / Zementierung + Freistehend

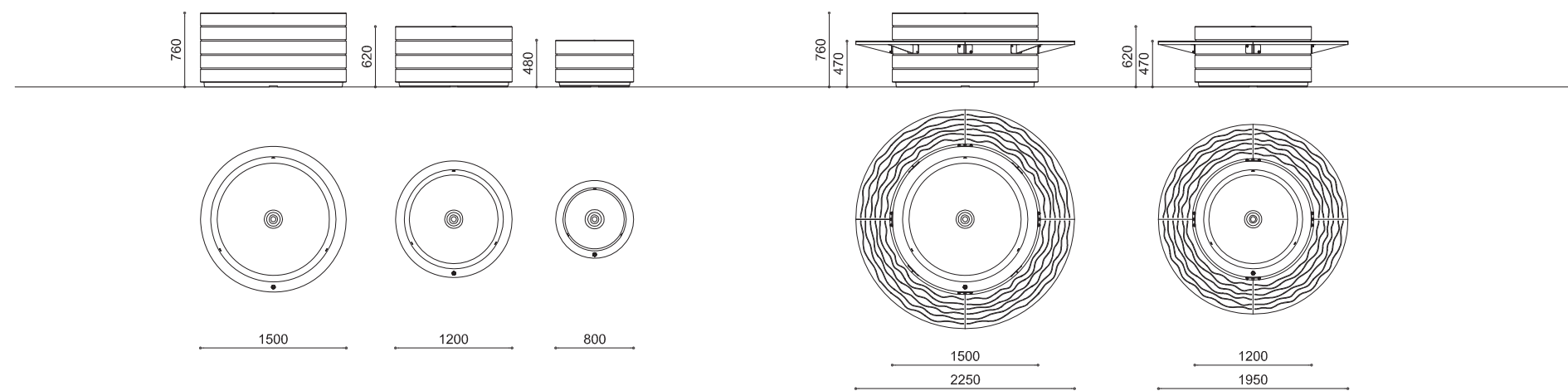
PITocca

ECCENTRICA

FLORES



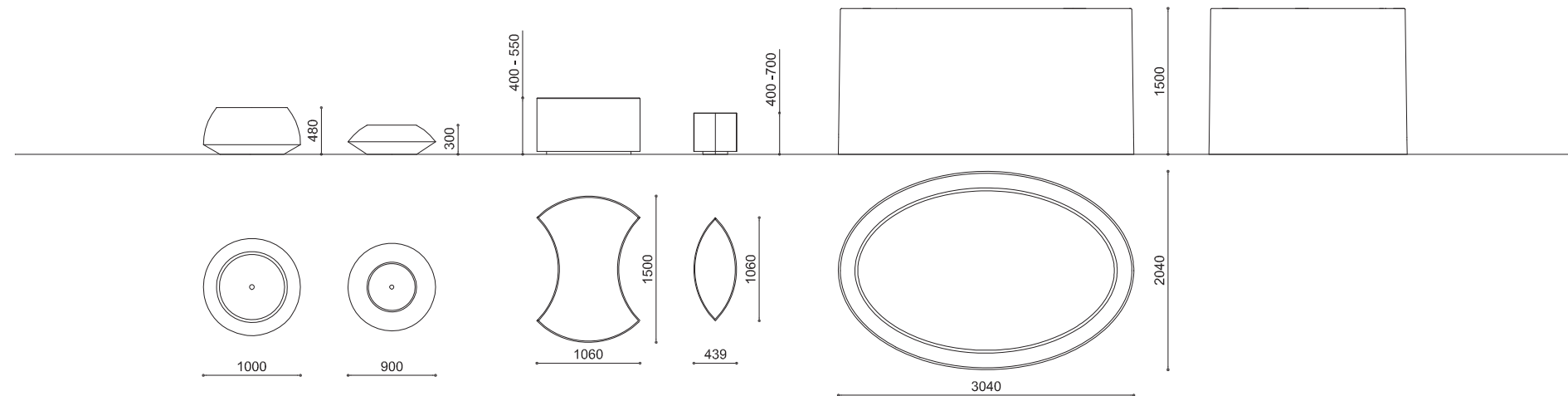
ONICE



PALLADIO

FLO'

ELLI

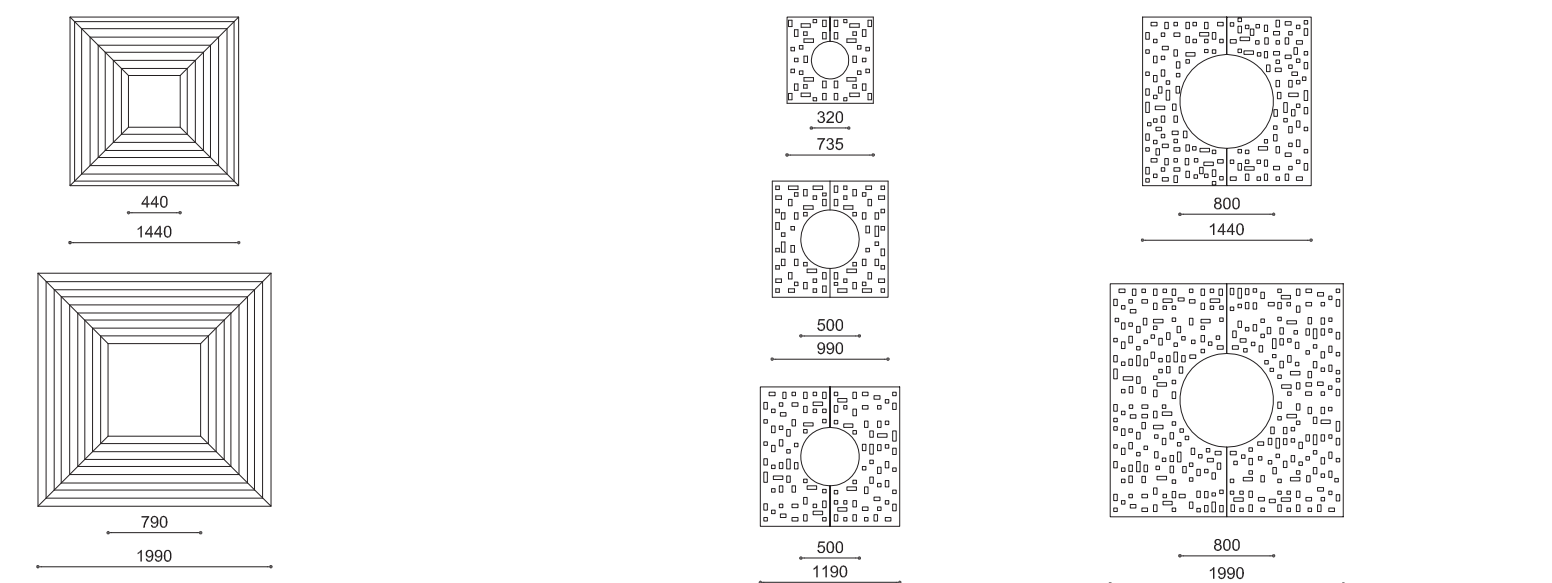


714

715

ARBORIS

STELO



OBRA-Q

OBRA-R

OBRA-C

PERLA-C

PERLA-Q

