



Metalco Design Department

Lounge planters

505

Disponibile nei seguenti materiali e dimensioni:
Available in the following materials and sizes:
Disponible dans les dimensions et matériaux suivants:
Disponibile en los siguientes materiales y tamaños:
Disponível nos seguintes materiais e tamanhos:
Erhältlich in den folgenden Materialien und Größen:



Acciaio Zincato e Verniciato / Galvanized and Powder Coated Steel
Acier Galvanisé et Thermolaqué / Acero Galvanizado y Barnizado
Aço Galvanizado e Pintado / Stahl, Verzinkt und Pulverbeschichtet



Acciaio Corten / Corten Steel
Acier Corten / Acero Corten
Aço Corten / Corten-Stahl



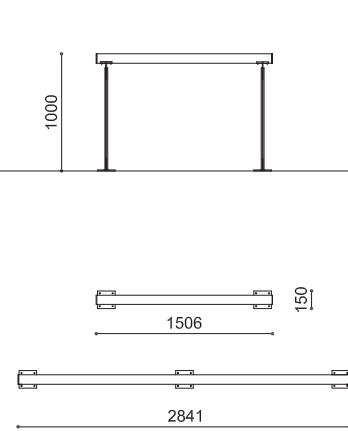
Acciaio Inox / Stainless Steel
Acier Inox / Acero Inox
Aço Inox / Edelstahl

750 X 750 X H 1230 mm
950 X 950 X H 580 mm
950 X 950 X H 330 mm

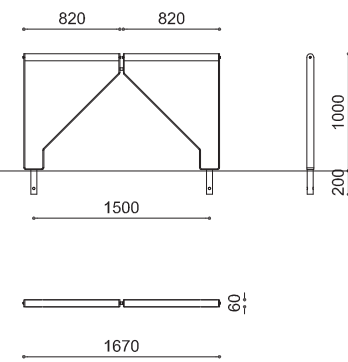
Disegni / Drawings / Plans / Dibujos / Desenhos / Zeichnungen/ p.: 713

Fissaggio / Fixings / Fixation / Fijación / Fixação / Befestigung:
Appoggio / Free standing / Posé / Apoyo / Apoio / Freistehend

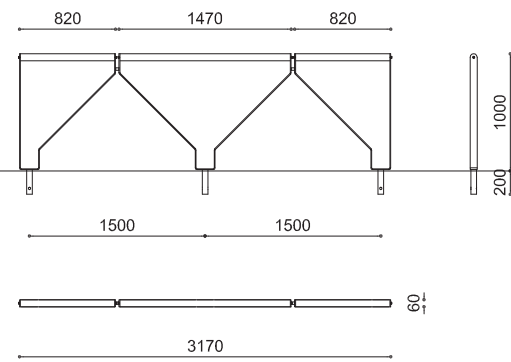
DELINEA



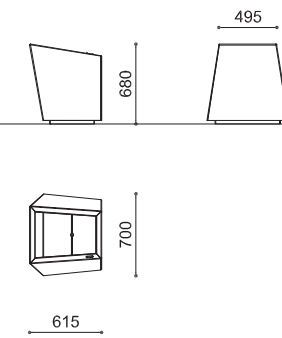
V-FORM 1M



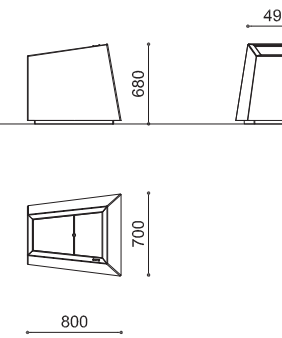
V-FORM 2M



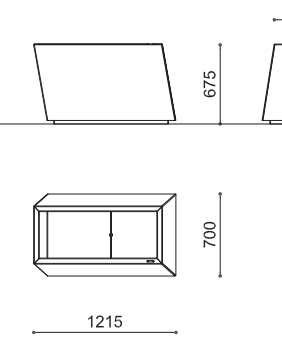
ALFA



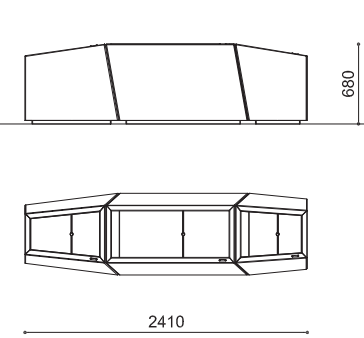
BETA



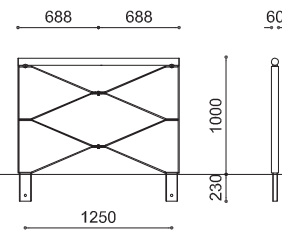
GAMMA



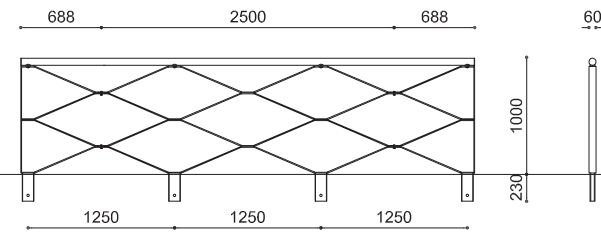
ALFA + BETA + GAMMA



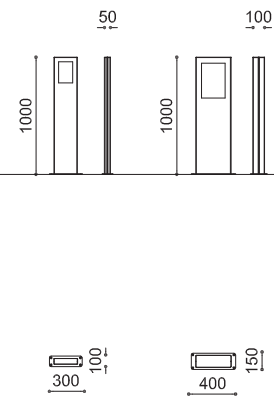
GITTER 1M



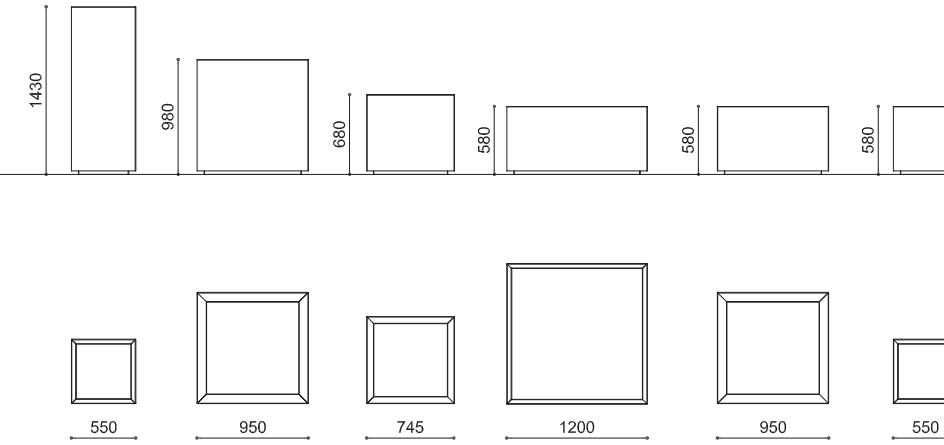
GITTER 2M



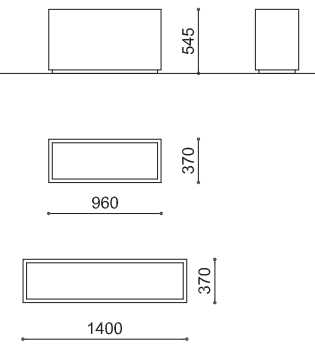
WORD



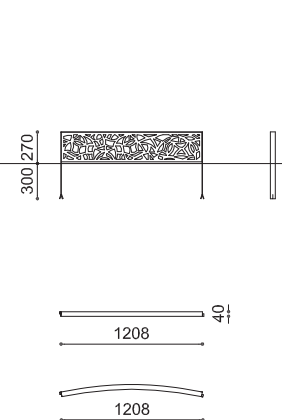
DAHLIA



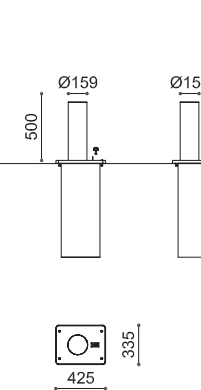
BAMBU'



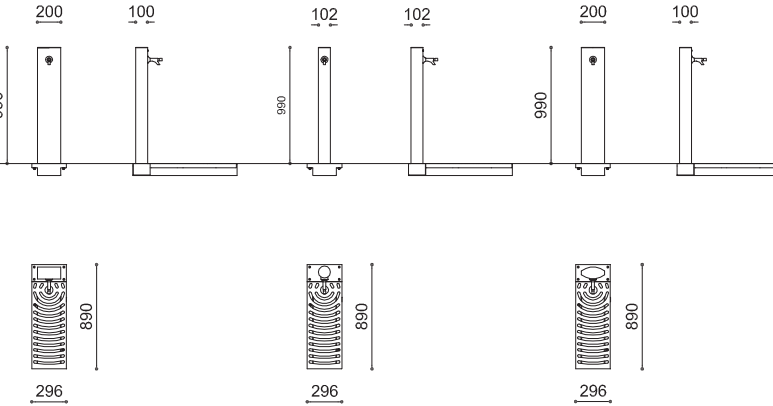
GALA



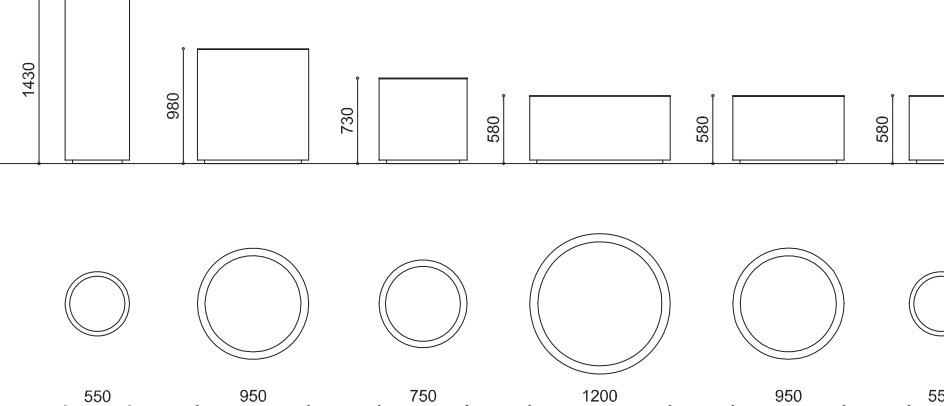
MAGIC



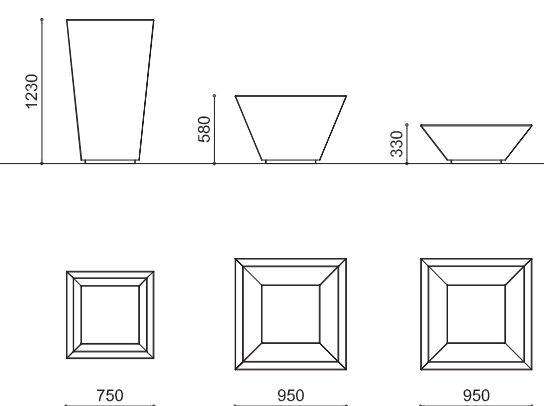
FUENTE



ASTER



LOUNGE



712

713