



Raffaele Lazzari

Explosion bollards

441

Disponibile nei seguenti materiali e dimensioni:
Available in the following materials and sizes:
Disponibile dans les dimensions et matériaux suivants:
Disponibile en los siguientes materiales y tamaños:
Disponível nos seguintes materiais e tamanhos:
Erhältlich in den folgenden Materialien und Größen:



Acciaio Zincato e Verniciato / Galvanized and Powder Coated Steel
Acier Galvanisé et Thermolaqué / Acero Galvanizado y Barnizado
Aço Galvanizado e Pintado / Stahl, Verzinkt und Pulverbeschichtet



Acciaio Corten / Corten Steel
Acier Corten / Acero Corten
Aço Corten / Corten-Stahl

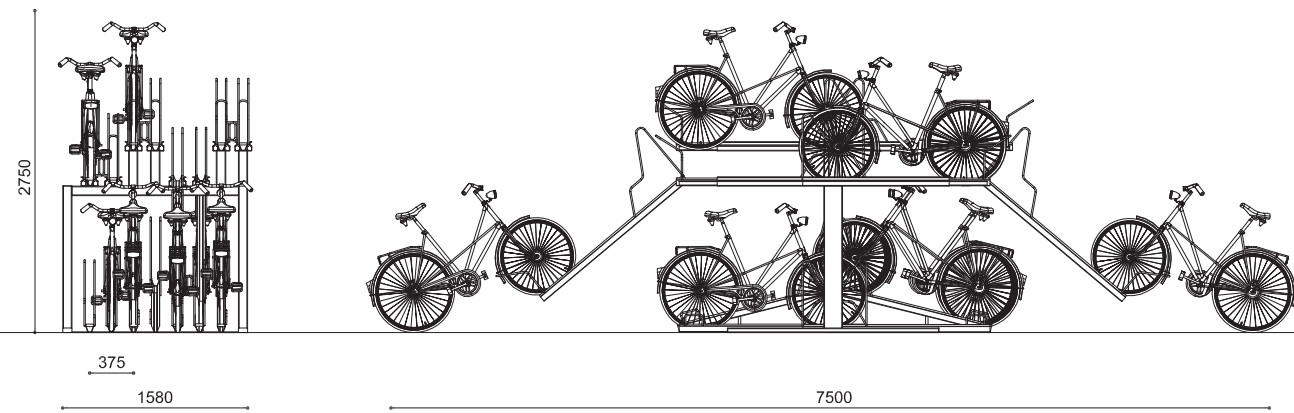
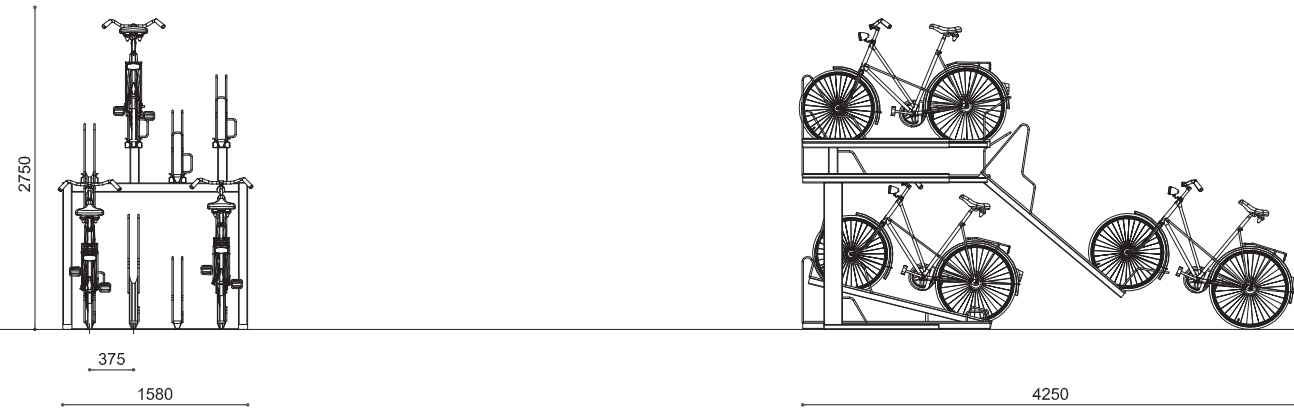


Acciaio Inox / Stainless Steel
Acier Inox / Acero Inox
Aço Inox / Edelstahl

Vedi disegni a pag.: / See drawings on page:
Voir plans page: / Veá los dibujos de la pág.:
Veja os desenhos em p.: / Siehe Zeichnungen auf Seite:
709

Fissaggio: / Fixings: / Fixation: / Fijación: / Fixação: / Befestigung:
Pre-disposizione per tasselli - Cementazione
Pre-drilled for anchors - Below ground installation
Réserve des chevilles - Scellement
Pre-disposición para tacos - Cimentación
Preparação para buchas - Cimentação
Mit Bohrungen für Verschraubung - Zementierung

BIPLANO



CARPI

SIGARO

ONORIUS

ISTRA

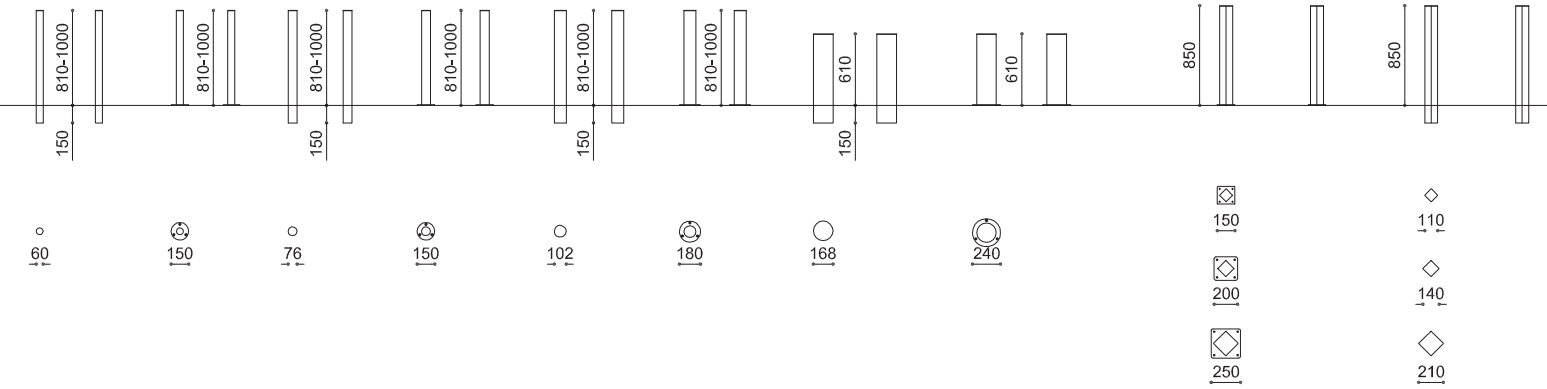
QUICK

MOKA



DIX

DIAMANTE



DIFFUSION NEWS

PIREO

EXPLOSION

