




Metalco Design Department


# Campus benches

195

Disponibile nei seguenti materiali e dimensioni:  
Available in the following materials and sizes:  
Disponible dans les dimensions et matériaux suivants:  
Disponible en los siguientes materiales y tamaños:  
Disponível nos seguintes materiais e tamanhos:  
Erhältlich in den folgenden Materialien und Größen:

 Acciaio Corten / Corten Steel  
Acier Corten / Acero Corten  
Aço Corten / Corten-Stahl

 Acciaio Zincato e Verniciato / Galvanized and Powder Coated Steel  
Acier Galvanisé et Thermolaqué / Acero Galvanizado y Barnizado  
Aço Galvanizado e Pintado / Stahl, Verzinkt und Pulverbeschichtet

 Legno / Wood  
Bois / Madera  
Madeira / Holz

2000 mm  
621 mm  
H 780 h 435 mm

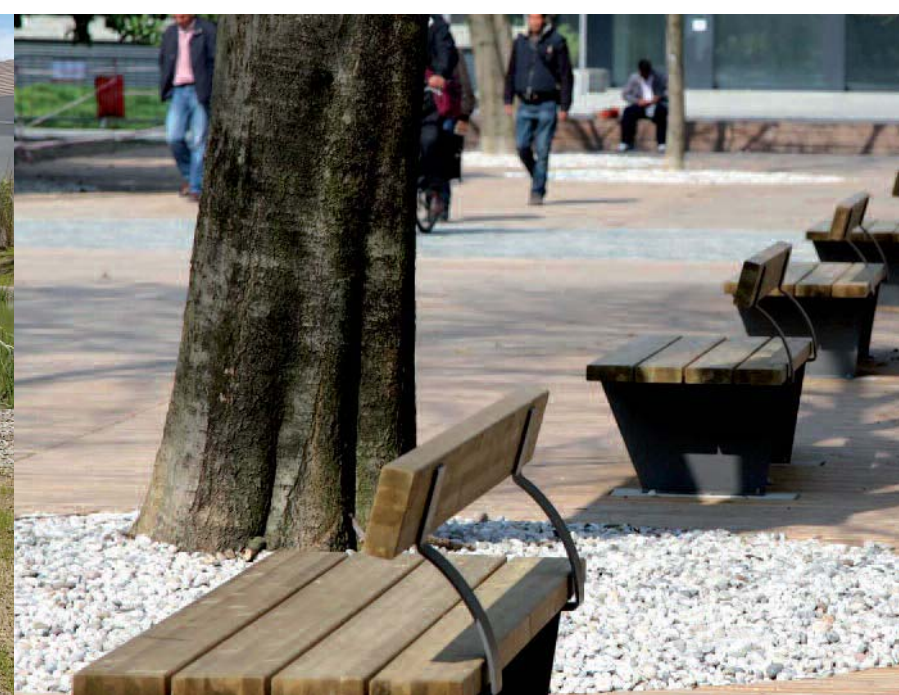
Disegni / Drawings / Plans / Dibujos / Desenhos / Zeichnungen/ p.: 693

Fissaggio: / Fixings: / Fixation: / Fijación: / Fixação: / Befestigung:  
Predisposizione per tasselli / Pre-drilled for anchors  
Réserve chevilles / Predisposición para tacos  
Preparação para buchas / Mit Bohrungen für Verschraubung



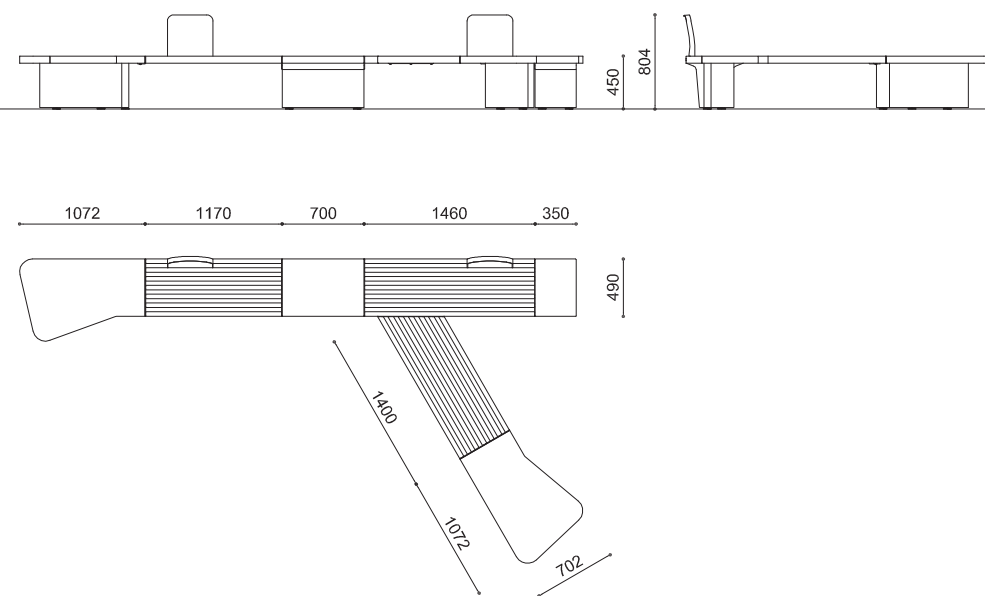


Metalco Design Department  
Campus  
benches

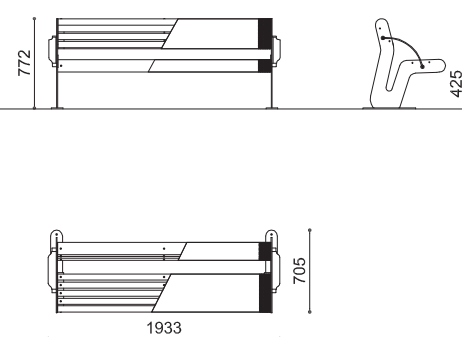




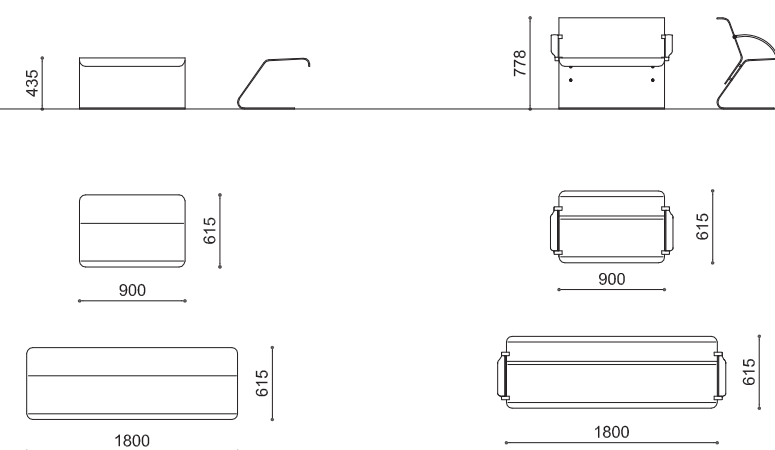
ABRACADABRA



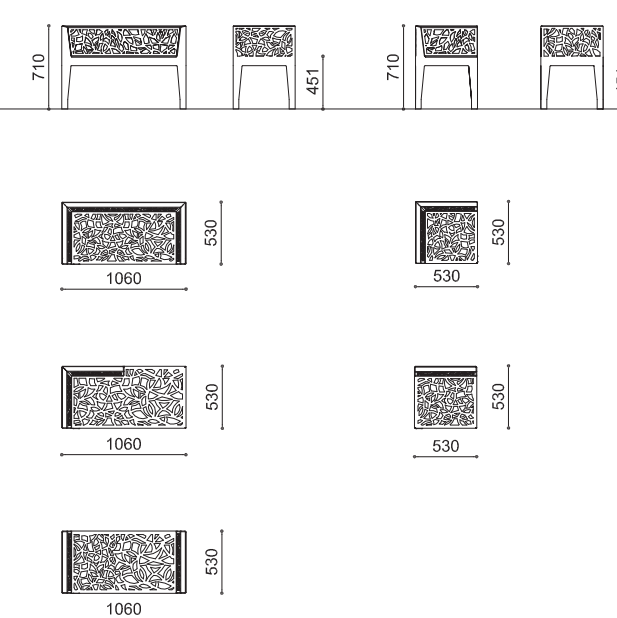
AGORA'



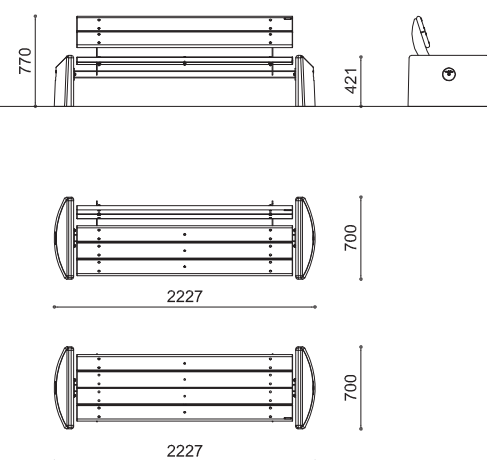
VOLO



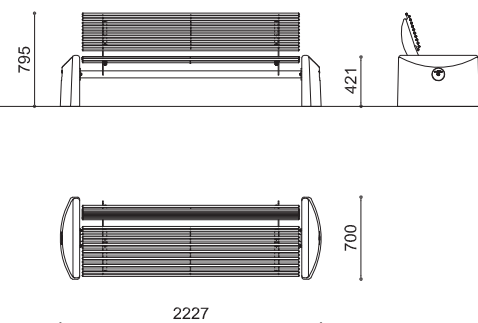
DEA / DIVA / LUA / STELLA / ELA



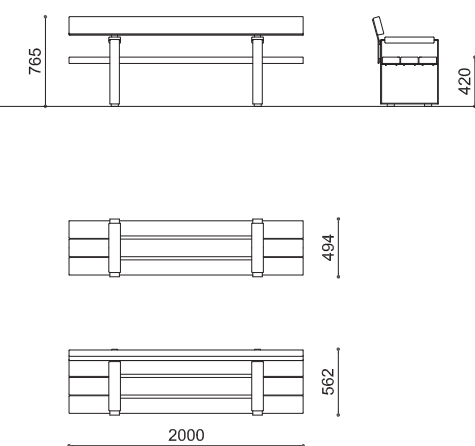
CYPRUS WOOD



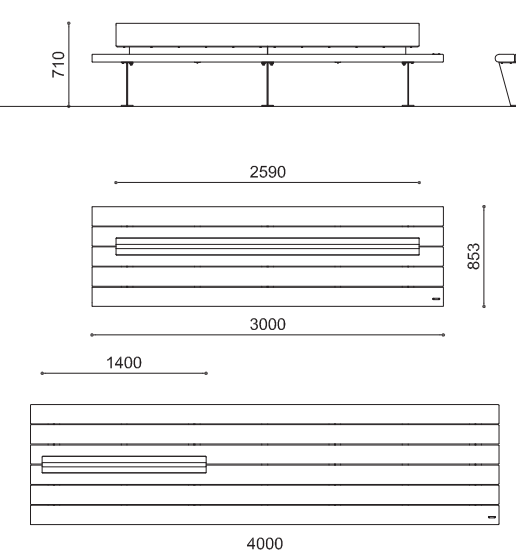
CYPRUS IRON



BULL



CANAPE'



CAMPUS

